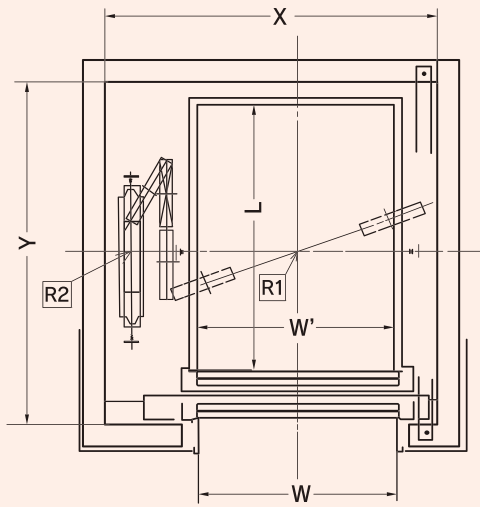


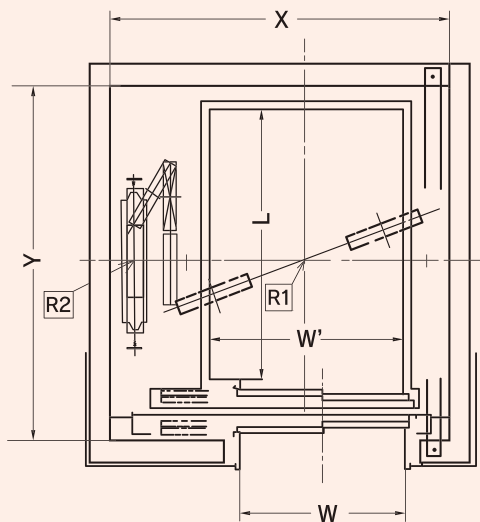
■ 荷物用エレベーター

■ ロープ式昇降路図

環境やご要望に合わせてオーダーメイドで製作します。
※記載の図面や寸法等はあくまでも目安としてご紹介しております。

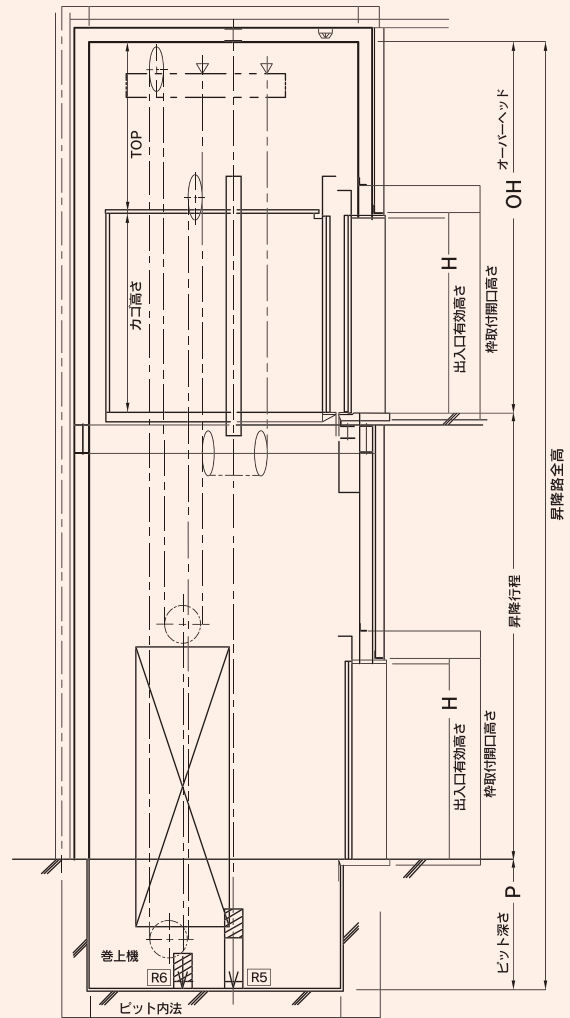


2枚押上開き式パネルドア (2U)



2枚片開き式パネルドア (2S)

昇降路平面図



昇降路断面図

<機械室がある場合には下記の昇降路寸法と異なります>

寸法表

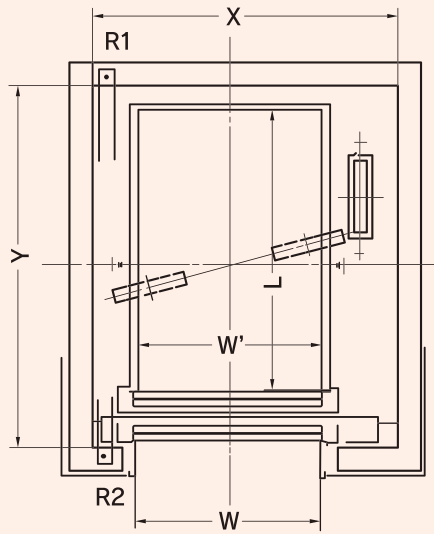
形 式	積載量 (kg)	速 度 (m/min)	電動機 (KW)	カゴ内法 開口×奥行 W* <i>L</i>	出 入 口		昇 降 路		ピット深さ P	オーバーヘッド OH	ピット反力(kg)	
					巾 W	高さ H	開口 X	奥行 Y			R ₁	R ₂
YR- 950-2S(U)30	950	30	7.5	1800×2000	1500 (1800)	2100	2750 (2700)	2600	1550	4450	7600	6400
YR- 950-2S(U)45		45	7.5									
YR-1500-3S(U)30	1500	30	11	2500×1800	2000 (2500)	2300 (2500)	3500 (3500)	2400	1550	4450	9800	7700
YR-1500-3S(U)45		45	11									
YR-2000-3S(U)30	2000	30	15	2900×2000	2500 (2900)	2500 (2500)	4000 (3900)	2700	1850	4450	12700	9800
YR-2000-3S(U)45		45	15									
YR-3000-3S(U)30	3000	30	15	2900×3000	2500 (2900)	2500 (2500)	4000 (3900)	3700	1850	4850	18500	14000
YR-3000-3S(U)45		45	18.5									

S:片開扉方式 U:押上扉方式

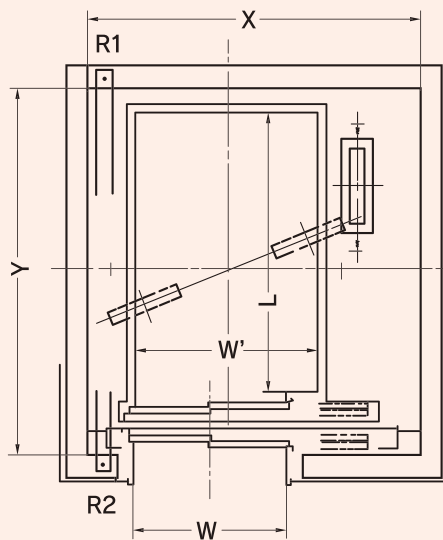
■ サイドランジャー式昇降路図

環境やご希望に合わせてオーダーメイドで製作します。

※記載の図面や寸法等はあくまでも目安としてご紹介しております。

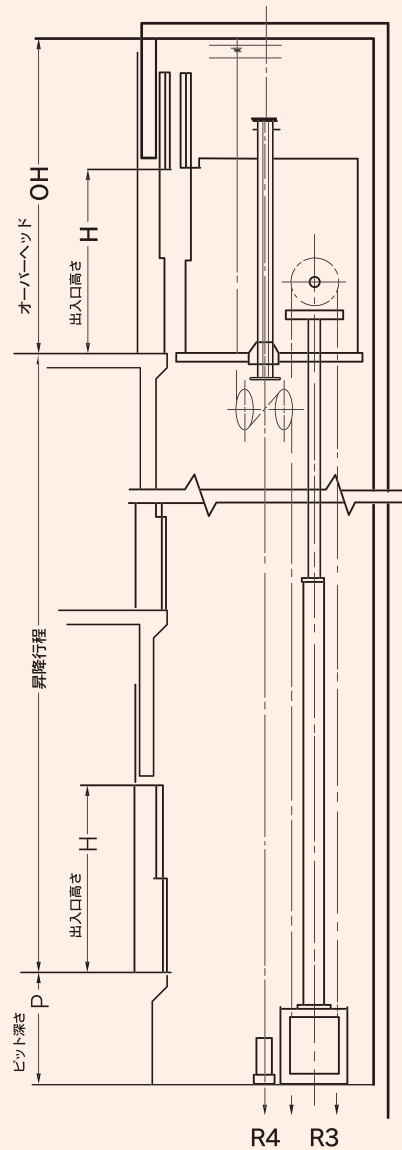


2枚押し上開き式パネルドア (2U)



2枚片開き式パネルドア (2S)

昇降路平面図



昇降路断面図

<機械室がある場合には下記の昇降路寸法と異なります>

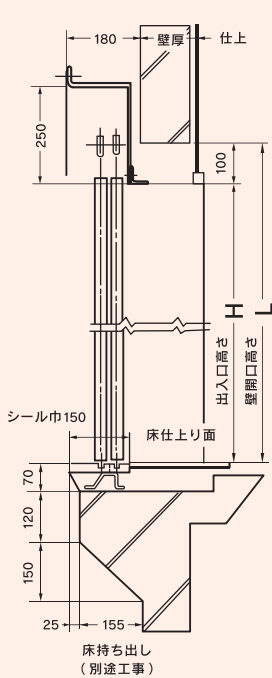
寸法表

形 式	積載量 (kg)	速 度 (m/min)	電動機 (KW)	カゴ内法 開口×奥行 W'×L	出 入 口		昇 降 路				昇降路荷重 K			バッファ 反力 R4 kg	最大昇降 行程 m
					巾 W	高さ H	開口 X	奥行 Y	ピット深さ P	オーバーヘッド OH	R ₁	R ₂	R ₃		
YS- 950-2S(U)15	950	15	11	1800×2000	1500	2100	2750 (2700)	2550	1250	3400 (3950)	900	1600	3100	6800	30
YS- 950-2S(U)30		30	22												
YS-1500-2S(U)15	1500	15	15	2500×1800	2000	2300 (2500)	3500 (3500)	2450	1250	4300 (4550)	1300	2200	4200	9500	30
YS-1500-2S(U)30		30	30												
YS-2000-2S(U)15	2000	15	22	2900×2000	2500	2500 (2500)	4300 (4000)	2730	1250	4550	1700	2800	5800	12200	30
YS-2000-2S(U)30		30	37												
YS-3000-2S(U)15	3000	15	30	2900×3000	2500	2500 (2500)	4300 (4100)	3730	1450	4550	2600	3900	9300	17700	30
YS-3000-2S(U)30		30	55												

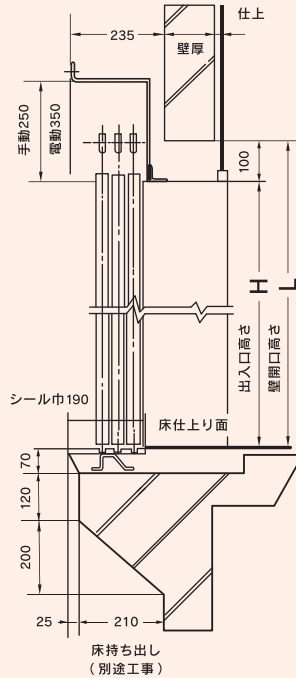
荷物用エレベーター

戸及び出入り口断面図

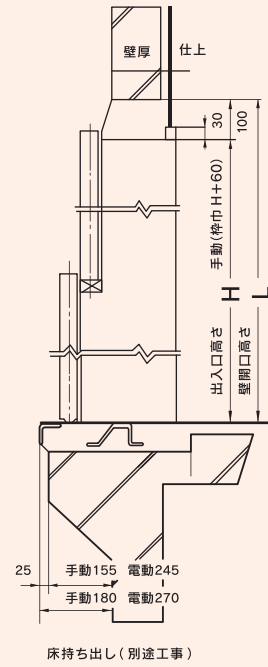
環境やご要望に合わせてオーダーメイドで製作します。
※記載の図面や寸法等はあくまでも目安としてご紹介しております。



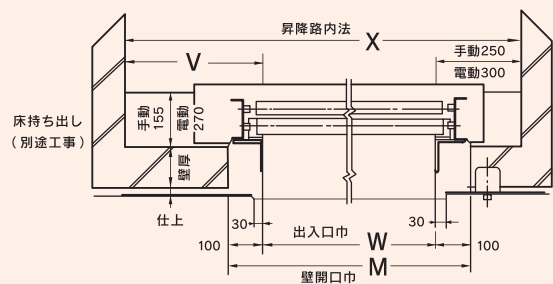
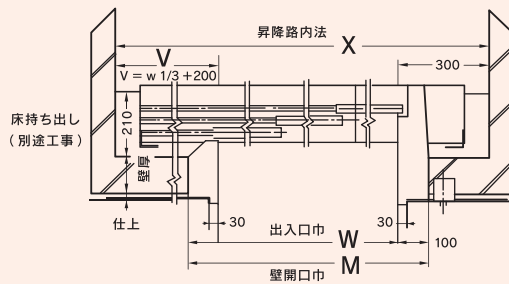
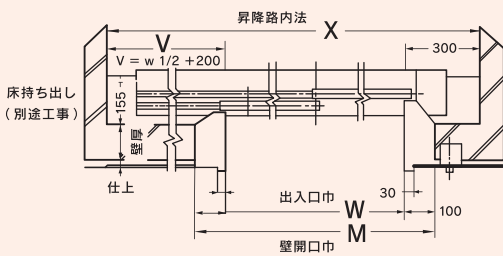
片開き 2枚戸 (2S)



片開き 3枚戸 (3S)



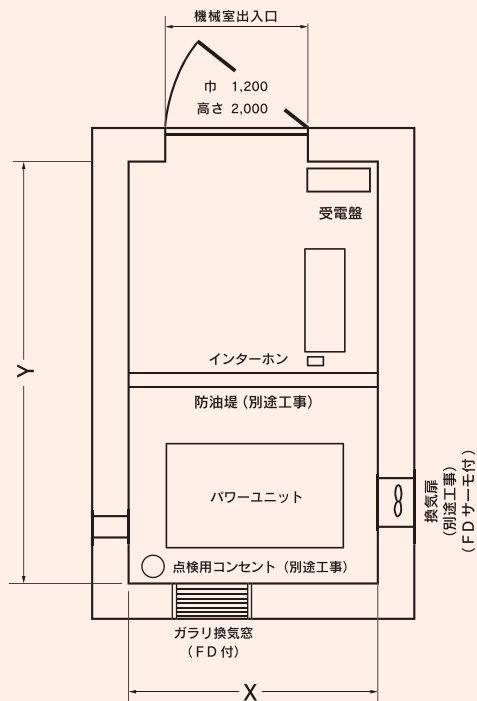
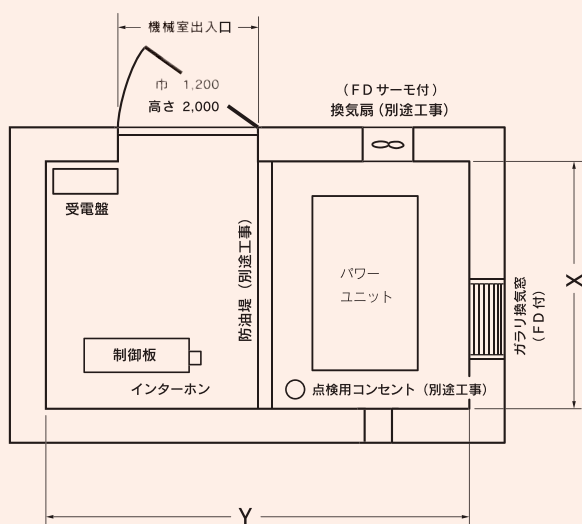
押上げ 2枚戸 (2U)



■油圧式機械室寸法図

環境やご希望に合わせてオーダーメイドで製作します。

※記載の図面や寸法等はあくまでも目安としてご紹介しております。



サイドブランジャー式

モータ KW	タンク ℓ	機械室 mm			機械室 発熱量 Kcal/H	所要 換気量 m ² /H	換気扇 サイズ cm
		X	Y	H			
11	200	2000	2850	2000 以上	680	240	25
15	300	2000	2850		960	340	25
22	400	2200	3000		1360	480	25
30	580	2200	3150		1860	640	30
37	580	2200	3150		2300	800	30
45	700	3000	3500		2800	960	30
55	900	3500	4000		3420	1180	30

パンタグラフ式

モータ KW	タンク ℓ	機械室 mm			機械室 発熱量 Kcal/H	所要 換気量 m ² /H	換気扇 サイズ cm
		X	Y	H			
5.5	100	1900	2300	2000 以上	220	76	25
7.5	150	2000	2500		260	90	25
11	200	2000	2850		320	112	25
15	300	2200	3000		420	146	25

ダイレクトブランジャー式

モータ KW	タンク ℓ	機械室 mm			機械室 発熱量 Kcal/H	所要 換気量 m ² /H	換気扇 サイズ cm
		X	Y	H			
11	300	2000	2850	2000 以上	680	240	25
15	400	2200	3000		960	340	25
22	580	2200	3150		1360	480	25
30	580	2200	3150		1860	640	30
37	700	3000	3500		2300	800	30
45	900	3500	4000		2800	960	30
55	1200	3800	4300		3420	1180	30

■機械室の条件

1. 防油堤、換気設備(入・出)外気に面しない場合はダクト設置して下さい。
点検用コンセントを備えて下さい(別途工事)
2. 高さは2000mm以上として下さい。
3. 機械室は本機据付階の昇降路に隣接して下さい。止むを得ず距離をとる時は10m以内として下さい。
4. 特に防音対策を要する場合は二重壁や、吸音材を考慮して下さい。
5. 照明及び煙感知器を設置して下さい。