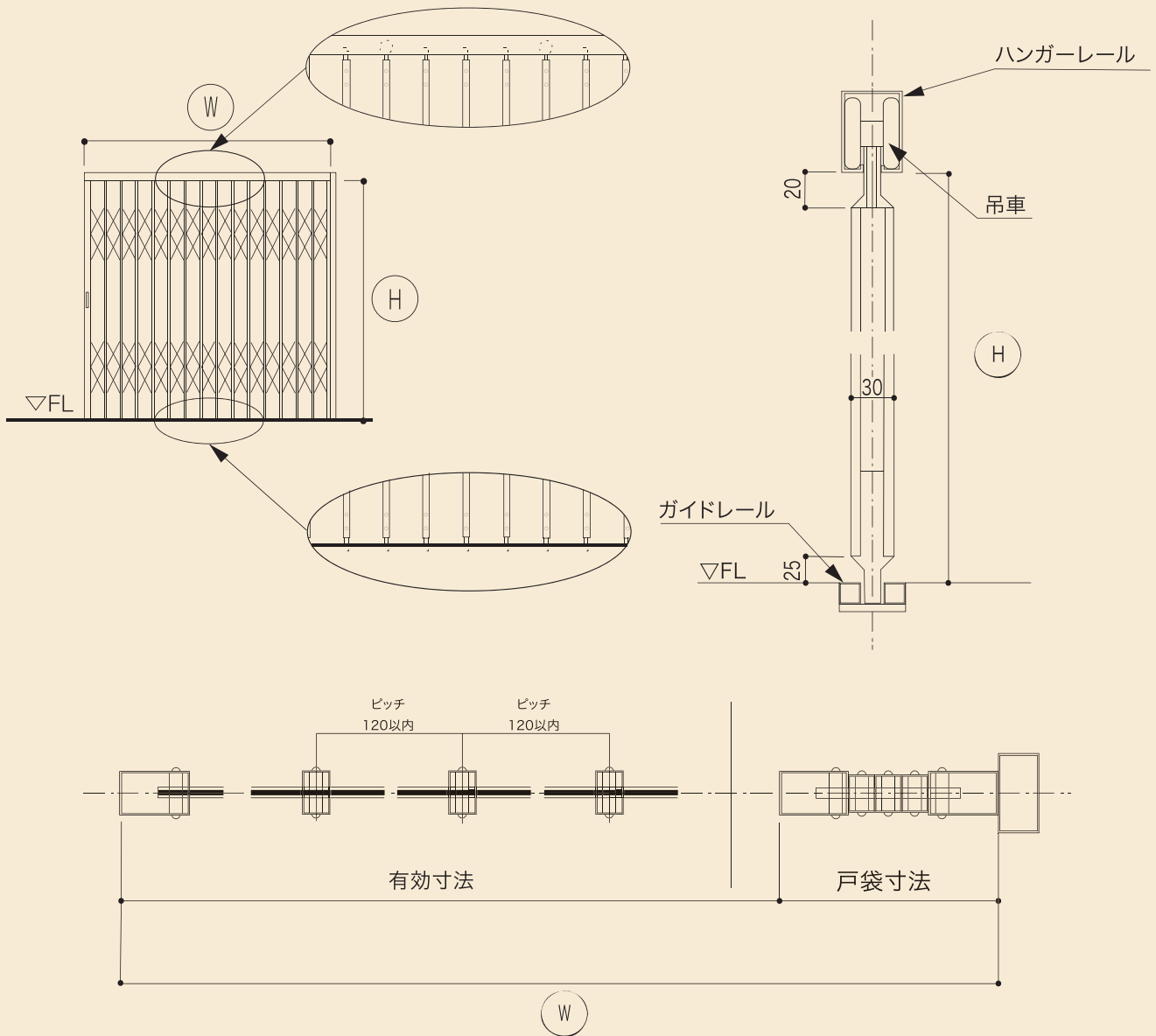
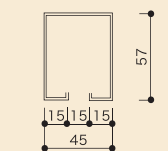


伸縮扉納まり図

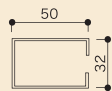
環境やご要望に合わせてオーダーメイドで製作します。
※記載の図面や寸法等はあくまでも目安としてご紹介しております。



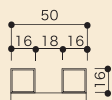
仕様部品図



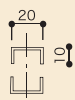
ハンガーレール



親骨



ガイドレール



小骨

たたみ幅(例) (ピッチ120mmの場合)

小骨数(本)	有効寸法(mm)	たたみ幅(mm)	全幅(mm)
10	1000	250	1250
15	1500	350	1850
20	2000	450	2450
25	2500	550	3050
30	3000	650	3650