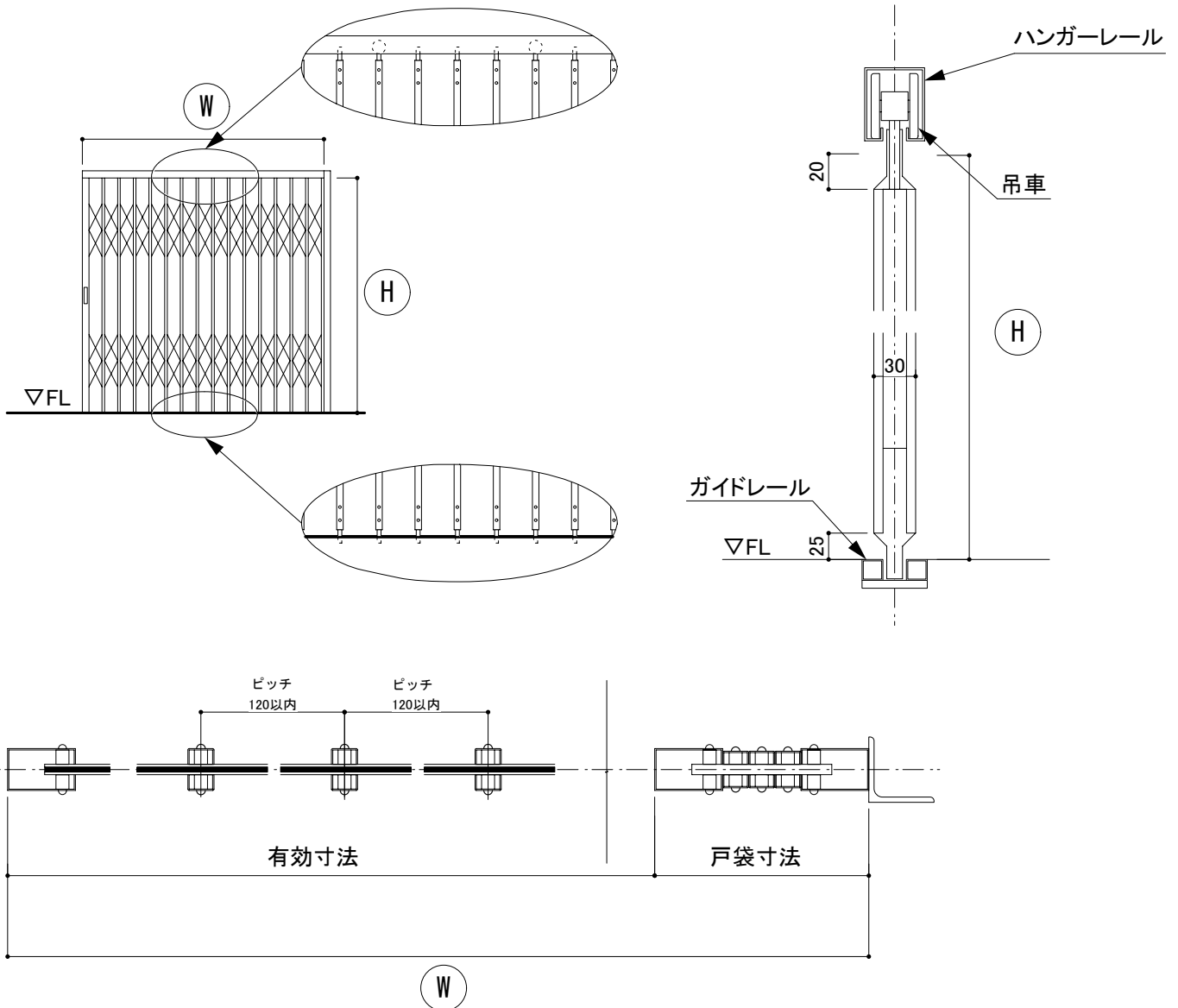
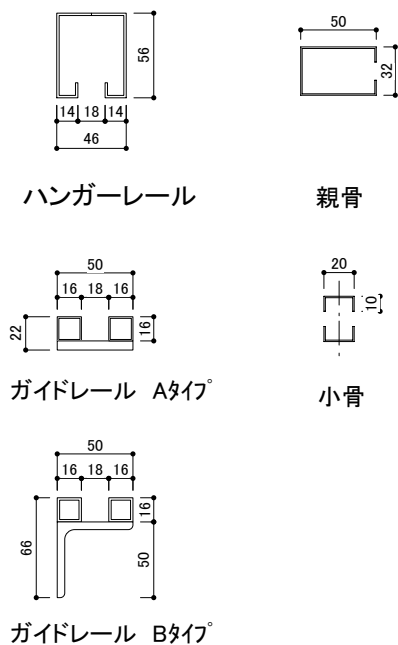


伸縮扉納まり図



使用部材図



たたみ幅 (例) (ピッチ120mmの場合)

小骨数 (本)	有効寸法 (mm)	戸袋寸法 (mm)	W寸法 (mm)
10	1000	250	1250
15	1500	350	1850
20	2000	450	2450
25	2500	550	3050
30	3000	650	3650



株式会社 北陽製作所

福井県坂井市春江町江留上錦 1 4 7

TEL (0776)-51-5858 FAX (0776)-51-5859

ホームページ <http://www.hokuyo-s.co.jp>

E-mail info@hokuyo-s.co.jp