

エスカル-L 仕様

操作方式	押しボタン運転方式	最大定員	電動車いす+1名
駆動方式	チェーン駆動方式(駆動モーター交流単相 100V 0.4kw)	揚程	4m以下
定格速度	6.2m/min (50Hz) 7.4m/min (60Hz)	昇降路内寸法	約 W1,010mm(手すり高さ850mm)
積載重量	180kg	かご床寸法	W900×D1,200

■型式適合認定品

機器構成一覧表

	管理者 連 転 タイ プ	管理 者 立 合 い タイ プ	モニタ ー 監 視 タイ プ	備 考
仕切り	○	○	◎	
監視用カメラ及びモニター	○	○	◎	
管理者室操作盤	—	—	◎	
管理者室インターホン親機	○	◎	◎	
遮断棒	○	○	◎	
スタンド型操作盤	○	◎	◎	
乗場出入口上昇、下降スイッチ	○	○	◎	利用者によるかご呼び、 復帰を行うスイッチ
インターホン子機	乗場出入口	○	◎	運転管理者室の親機 につながる
	かご内	—	◎	
かご内押し続けボタンスイッチ	○	◎	◎	上昇、下降
ペンダントスイッチ	乗場出入口	○	◎	乗場出入口スタンド型 操作盤に装備
	かご	◎	○	
インバーター	○	○	○	

※◎:必ず装備しなければならない装置。※○:オプション※—:なし
 ※運転管理方法についてはご相談下さい。

JR 東日本旅客鉄道株式会社

JR東日本 東京都渋谷区代々木2丁目2番2号

ご用命は

東証・大証一部上場

—(製造元)—

DiD

大同工業株式会社

東京支社 〒103-0013 東京都中央区日本橋人形町3-5-4(MS-2ビル)
 ☎(03) 3808-0781(代) FAX.(03) 5695-7146
 大阪支社 〒542-0081 大阪市中央区南船場2-12-12(新家ビル)
 ☎(06) 6251-2026(代) FAX.(06) 6258-3230
 名古屋支社 〒450-0003 名古屋市中村区名駅南4-9-7
 ☎(052) 586-7200(代) FAX.(052) 569-1315
 ホームページ <http://www.rakuchin.jp>
 ☎0120-012636 (9時~17時、土・日・祝日を除く)

札幌営業所 ☎(011)842-3730(代) FAX(011)842-4148
 北関東営業所 ☎(028)661-1511(代) FAX(028)661-1802
 東関東営業所 ☎(0438)36-5121(代) FAX(0438)36-5123
 南関東営業所 ☎(045)263-2511(代) FAX(045)263-2513
 浜松営業所 ☎(053)472-7171(代) FAX(053)478-0236
 北陸営業所 ☎(0761)72-6185(代) FAX(0761)72-6187
 広島営業所 ☎(082)248-1631(代) FAX(082)504-1474
 福岡営業所 ☎(092)415-3131(代) FAX(092)415-3133
 熊本営業所 ☎(0968)37-3165(代) FAX(0968)37-3166



車いす用小階段昇降機

エスカル-L

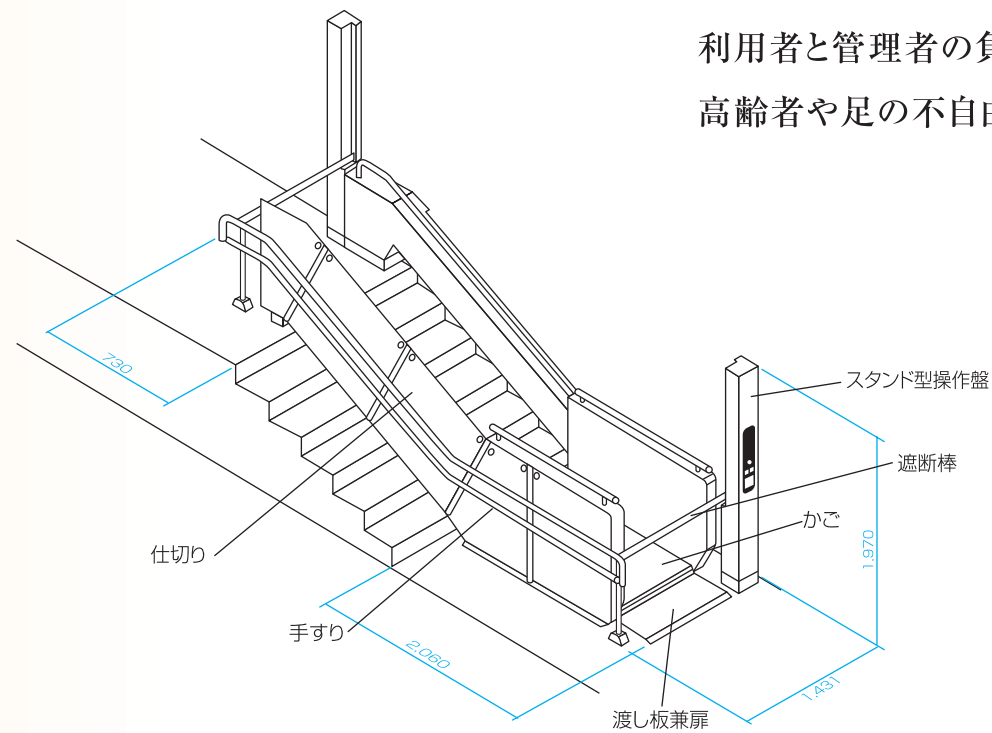


小さな場所から始める

本物のバリアフリー。

踊り場のない小階段に簡単に設置でき、車いすのままスムーズに昇降できます。

「エスカル-L」は踊り場のない小階段に、低コストで簡単に設置できる車いす用昇降機。利用者与管理者の負担をできるだけ軽減するように開発しました。高齢者や足の不自由な人など、車いす利用者以外の人も使用できます。



※図は設置する角度と揚程によって異なります。

＜選べる3つの運転管理方法＞

1. 管理者運転タイプ
管理者が随行運転します。
2. 管理者立ち会いタイプ
管理者が昇降機の上か下で監視します。運転は利用者又は管理者が行います。
3. モニター監視タイプ
管理者がモニターで監視し、運転は利用者自身が行うことも可能です。

※タイプによって構成する機器が異なります。
(機器構成一覧は次ページを参照下さい。)

＜特長1＞ 高い機能で 安全性を確立

「エスカル-L」は、落下防止や危険防止の自動緊急停止など、昇降機の利用者の安全はもちろん、一般の歩行者の安全にも配慮した安全設計となっています。

＜特長2＞ ふだんは通路として 使用できます

昇降機の使用時以外は通常通り通路として使用できます。



＜特長3＞ 利用者自身の 運転も可能です

運転管理方法の管理者立ち会いタイプ又は、モニター監視タイプの場合は利用者が車いすのままかごに乗り込んで運転できます。

＜特長4＞ 取り付け簡単 低コストを実現

「エスカル-L」は階段を壊さずにすみ、しかもピットを掘る必要がないため、設置工期が短期間ですみます。さらにシンプルな構造による低コストを実現。従来より設置しやすい環境をととのえました。

＜特長5＞ まわりに調和する 優れたデザイン性

「エスカル-L」は、シンプルでやさしいデザインです。どんな場所にもさりげなくなじみ、まわりの雰囲気に調和します。

安全性と快適な操作性のため細かいところまで配慮しました。



仕切り／手すり
歩行者が昇降機に手や物をはさむのを防ぐ仕切りと歩行に便利な手すり付き。



スタンド型操作盤
スタンドには操作ボタンと管理室につながるインターホン付き。



かご内操作ボタン
昇降用ボタン、インターホン、非常停止ボタン付き。



渡し板兼扉
人や車いすの落下防止のためのかご内車止め。



障害物検出装置
かごの下に缶やビンなどの障害物があった時に、運転を停止する安全装置。



ペンダントスイッチ
管理者がスムーズに操作できるコード付きのスイッチ。



遮断棒
遮断棒は運転時の歩行者の侵入を防ぐ。(挟まれ防止装置付き。)

※商品のデザイン・仕様などがカタログと異なることがあります。あらかじめご了承ください。

JR東日本共同開発