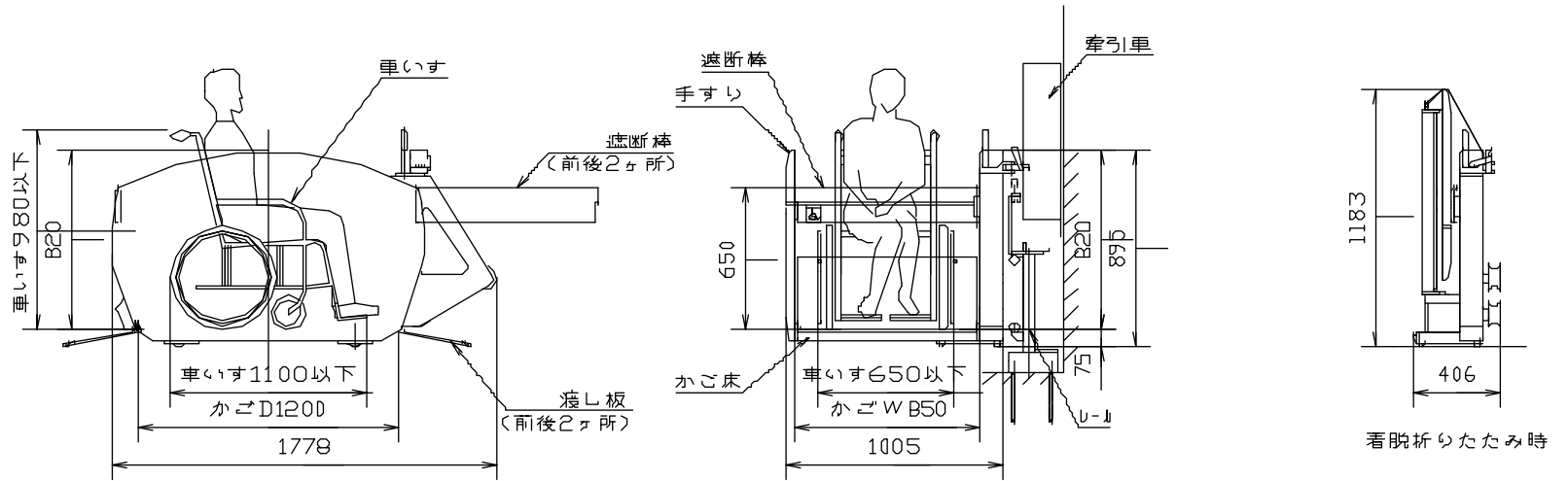
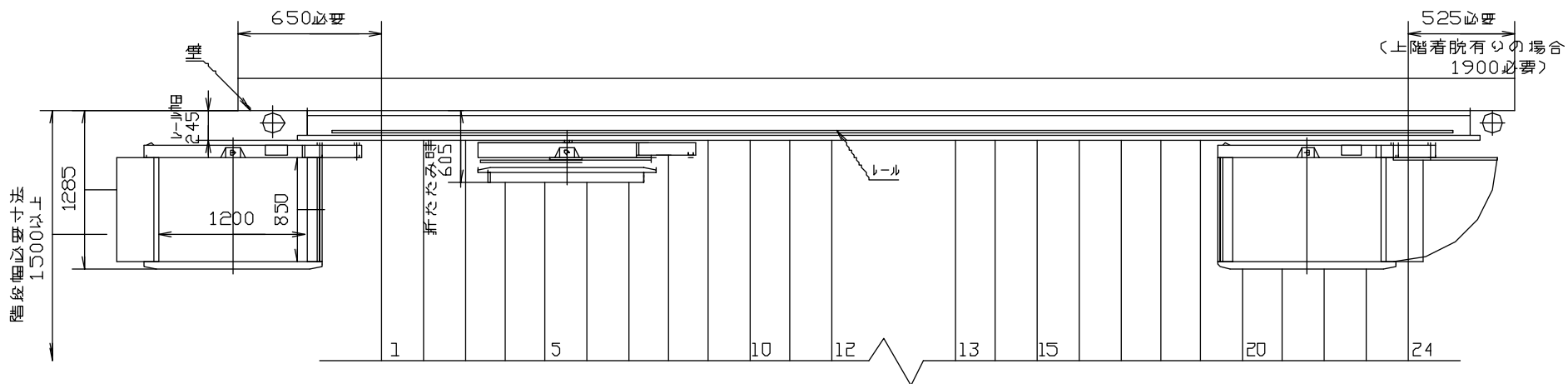


着脱式車いす用階段昇降機

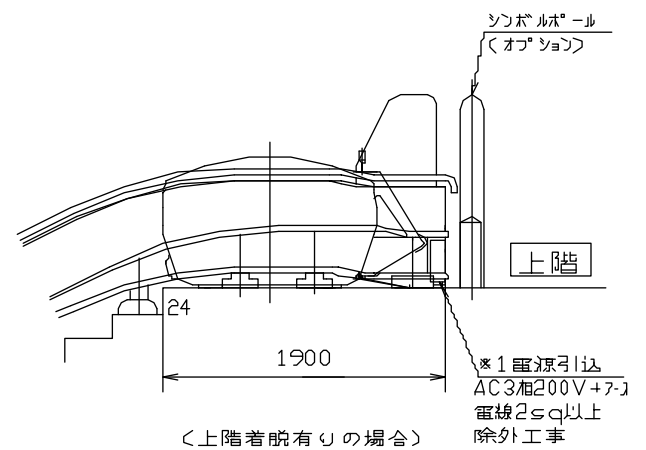
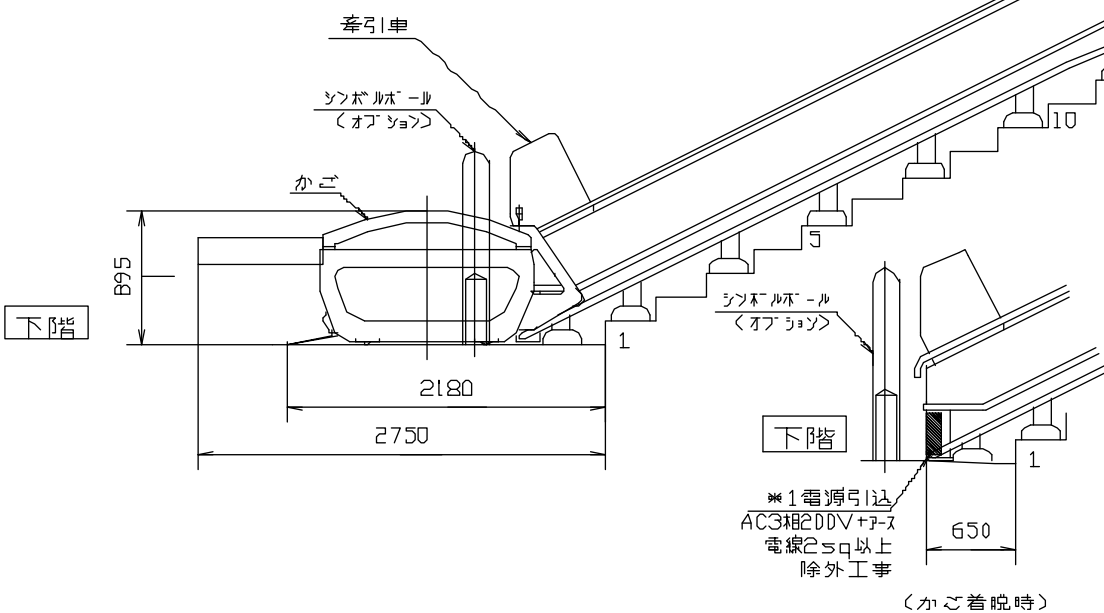
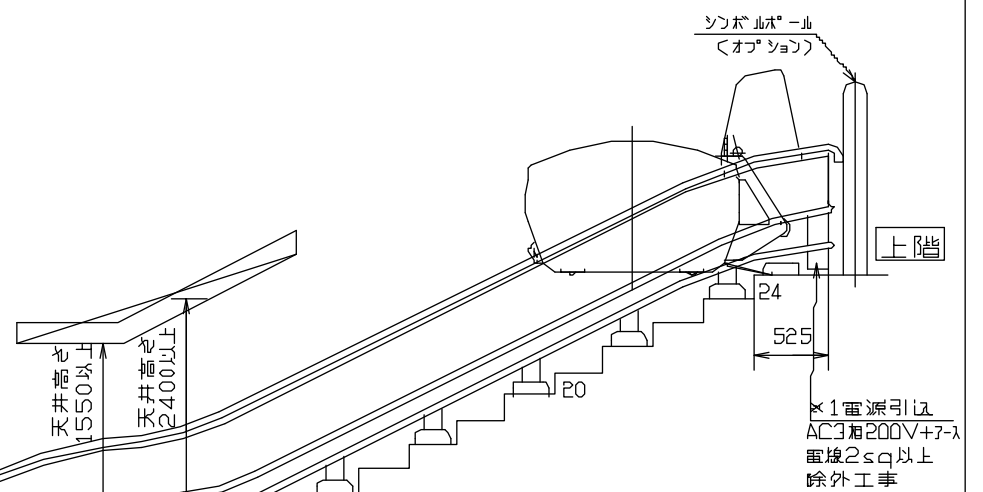
JDESCAL 直線階段用



〈参考例〉全体図 〈単位mm〉



仕様	
用途・型式	着脱式車いす用斜行型階段昇降機 直線階段用 JDESCAL
定員	1名(最大積載重量 180Kg)
定格速度	15m/min以下(傾斜角度30度を越える場合12m/min以下)
駆動電動機	交流 3相 200V 0.75KW
かご寸法	W850*D1200
かご出入口	遮断棒、及び車止め兼渡し板(間口800)
操作方式	押しボタン運転方式
傾斜角度	30度以下(上階着脱有りの場合)35度以下(上階着脱無しの場合)
走行行程	35m以下
	押し続け押しボタン(ハンダントスイッチ) 停止スイッチ(かご内・乗り場・ハンダントスイッチ) 落下防止検出器・電磁ブレーキ・非常ブレーキ(電磁ブレーキ) 減速指令リミットスイッチ・停止指令リミットスイッチ 牽引車走行路異物検出装置・車止め兼渡し板(前後2ヶ所) 渡し板の車止め位置検出確認センサー(前後2ヶ所) 遮断棒閉確認センサー(前後2ヶ所)・障害物検出装置(前後2ヶ所) かごと牽引車の連結切り装置 かごと牽引車の連結切り装置の電磁切り装置 かごと牽引車の連結確認センサー インバータ異常検出装置・運転時75-A.ファン切断検出装置



*1電源引込は上階の端もしくは下階の端のどちらか一方となります。